



CARATEC ELECTRONICS ROUTER-SET

CET300R | CET300R.2 |
CET302R

Montage- &
Bedienungsanleitung

+ DAS PLUS FÜR DEINE REISE.



Inhalt

Allgemeine Hinweise	6
Haftungsausschluss	6
In dieser Anleitung verwendete Standards	7
Erläuterung der Sicherheitshinweise	7
Aufbewahrungshinweise	8
Produktbeschreibung	9
Lieferumfang	9
Geografische Beschränkungen	10
Technische Daten	11
Anschlüsse	11
Produktbeschreibung	12
Abmessungen	12
Bedienelemente	13
Sicherheitshinweise	17
Mögliche Schäden am Fahrzeug	17
Hinweise zur Montage	18
Bestimmungsgemäße Verwendung	20
Installationshinweise	21
Verbindungsdiagramm	21
Erforderliche Werkzeuge und Hilfsmittel	22
Überprüfung des Lieferumfangs	22
Installation des Produkts	22
Montageort auswählen	23
Montage der Antennenhalterung (CET300R und CET300R.2)	23
Montage der Antenne (CET302R)	26
Montageort der Dachdurchführung auswählen	28
Montage der Dachdurchführung	28
Montage und Anschluss Router	31



Inhalt

Bedienung	32
Einsetzen/Entfernen der SIM-Karten	32
WLAN-Verbindung per QR-Code herstellen	33
WLAN-Verbindung manuell einrichten	34
Ein Endgerät mit Netzkabel anschließen	34
Benutzeroberfläche	35
Benutzeroberfläche per QR-Code öffnen	35
Benutzeroberfläche manuell öffnen	36
Benutzeroberfläche - Hauptmenü	37
Verbindungsstatus	37
Benutzeroberfläche - Extern	38
Verbindung mit einem externen WLAN Netzwerk herstellen	38
Verbindung mit externem WLAN Netzwerk trennen	39
Benutzeroberfläche - Mobil	40
Mobilen Internetzugang konfigurieren	40
Statusanzeige	42
Benutzeroberfläche - Intern	44
Name und/oder Passwort des internen WLAN Netzwerkes ändern	44
Verbundene Geräte anzeigen	44
Benutzeroberfläche - Gast	45
Gast Zugang aktivieren	45
Benutzeroberfläche - Erweiterte Einstellungen	46
Benutzeroberfläche - Info	48

Inhalt

Instandhaltung/Wartung	50
Verhalten in Notfällen und Ausnahmesituationen	50
Reinigung	50
Fehlersuche und Reparaturen	50
Zubehör	51
EU-Konformitätserklärung	51
EU-Konformitätserklärung	51
Entsorgung	51
Getrennte Entsorgung	51
Batterien und Akkus	51
Möglichkeiten der Rückgabe von Altgeräten	51
Datenschutz-Hinweis	51
Bedeutung des Symbols „durchgestrichene Mülltonne“	51
Entsorgung von Verpackungsabfällen	51



Allgemeine Hinweise

Haftungsausschluss

Die Caratec GmbH gewährt keine Zusicherungen oder Garantien hinsichtlich dieser Anleitung und beschränkt ihre Haftung für die Verletzung jeglicher impliziten Garantie soweit gesetzlich zulässig auf den Ersatz dieser Anleitung durch eine andere. Zudem behält sich die Caratec GmbH das Recht vor, diese Publikation jederzeit zu überarbeiten, ohne irgendjemanden über diese Überarbeitung benachrichtigen zu müssen.

Die in dieser Dokumentation bereitgestellten Informationen umfassen allgemeine Beschreibungen und/oder technische Merkmale zur Leistung der hierin beschriebenen Geräte. Diese Dokumentation kann nicht als ordnungsgemäße Beurteilung der Eignung oder Zuverlässigkeit der Geräte für eine spezifische Anwendung bei einem Benutzer dienen und darf nicht als Ersatz einer solchen Beurteilung herangezogen werden.

Es liegt in der Verantwortung eines jeden solchen Benutzers oder Installateurs, eine angemessene und vollständige Risikobeurteilung, Evaluation und Prüfung der Geräte hinsichtlich ihrer jeweiligen spezifischen Anwendung durchzuführen. Weder die Caratec GmbH noch eines ihrer Partner- oder Tochterunternehmen kann bei Missbrauch der hierin enthaltenen Informationen verantwortlich oder haftbar gemacht werden.

Alle einschlägigen staatlichen, regionalen und örtlichen Sicherheitsvorschriften müssen bei der Installation und Verwendung dieses Gerätes stets beachtet werden. Aus Gründen der Sicherheit und zur Gewährleistung der Einhaltung der dokumentierten Systemdaten ist allein der Hersteller berechtigt, Reparaturen an Komponenten durchzuführen.

Bei Nichtbeachtung dieser Informationen können Verletzungen oder Beschädigungen der Ausrüstung die Folge sein.

Der Hersteller übernimmt in folgenden Fällen keine Haftung für Schäden:



- Montage- bzw. Anschlussfehler
- Mechanische Beschädigungen am Produkt
- Schäden durch Verpolung oder falsche Anschlussspannung
- Nicht vom Hersteller freigegebene Veränderungen am Produkt
- Verwendung für nicht in dieser Anleitung beschriebenen Zwecke

Allgemeine Hinweise

In dieser Anleitung verwendete Standards

Die folgenden Schriftstile werden in diesem Dokument verwendet:

Fett

- Namen von Produktelementen, Anweisungen, Optionen, Programmen, Prozessen, Diensten und Tools
- Namen von Schnittstellenelementen (z. B. Windows, Dialogfelder, Schaltflächen, Felder und Menüs)
- Schnittstellenelemente, die der Benutzer auswählt, klickt, drückt oder tippt

Kursiv

- Andere Anleitungen oder Dokumente, auf die im Text verwiesen wird
- Zubehör

Courier

- Systemausgabe, z. B. eine Fehlermeldung, URLs, vollständige Pfade, Dateinamen und Eingabeaufforderungen

Erläuterung der Sicherheitshinweise



GEFAHR

„Gefahr“ weist auf eine unmittelbar gefährliche Situation hin, die, falls sie nicht vermieden wird, zum Tod oder zu schweren Verletzungen führen kann.



WARNUNG

„Warnung“ weist auf eine potenziell gefährliche Situation hin, die, falls sie nicht vermieden wird, zum Tod oder zu schweren Verletzungen führen kann.



VORSICHT

„Vorsicht“ weist auf eine Gefahr hin, die zu leichten bis mittelschweren Verletzungen führen kann, falls sie nicht vermieden wird.



Kennzeichnet Informationen, die wichtig sind, aber nicht mit potenziell gefährlichen Situationen in Verbindung stehen.



Aufbewahrungshinweise

Stellen Sie sicher, dass Sie die vollständige Anleitung und sämtliche Sicherheitshinweise gelesen und verstanden haben, bevor Sie dieses Produkt installieren oder verwenden. Heben Sie alle Sicherheitsinformationen und Anweisungen zum späteren Nachschlagen auf und geben Sie sie an spätere Benutzer des Produkts weiter.



VORSICHT

Die Nichtbeachtung dieser Hinweise kann zu leichten oder schweren Verletzungen führen. Der Hersteller haftet nicht für Sachschäden oder Verletzungen, die auf eine falsche Handhabung oder Nichteinhaltung der Sicherheitshinweise zurückzuführen sind. In solchen Fällen erlischt die Gewährleistung.

Eine aktuelle Version der Dokumentation steht auf der folgenden Webseite zur Verfügung:

www.caratec.de

Produktbeschreibung

Lieferumfang

CET300R	CET300R.2	CET302R
Router (CET301R)		
Antenne WiFi (MCC29221)		
Antenne (MCC29211)	Antenne (MCC29215)	Antenne (MCC29228)
Antennenhalter (MCC29213)	Antennenhalter (MCC29213)	-
Wippschalter (MCC29210)		
Spannungsversorgungsleitung (ETC0105)		
Montage- und Bedienungsanleitung		
Dachdurchführung		
Sticker mit QR-Codes		

Das Set **CET300R(.2)** ist ein komplettes Set für den mobilen Internet-Empfang. Das Set besteht aus einem 4G LTE-WLAN-Router und einer Außenantenne.

Mit Ihrem mobilen **Router** können Sie einen WiFi-Zugangspunkt an einem beliebigen Standort mit Mobilfunknetzabdeckung einrichten. Verwenden Sie den WiFi-Zugangspunkt, um Ihren Computer oder Ihre mobilen Geräte mit dem mobilen Breitbandnetz Ihres Mobilfunkanbieters zu verbinden und eine Verbindung zum Internet herzustellen.

Das Gerät ist mit zwei SIM-Kartenschächten ausgestattet. In der **Weboberfläche** kann bequem eingestellt werden, welche SIM-Karte für die mobile Datenverbindung genutzt werden soll.



Produktbeschreibung

Geografische Beschränkungen

Der **Router** kann in sämtlichen Mitgliedsstaaten der EU betrieben werden.

Beachten Sie bei der Verwendung des **Routers** die nationalen und lokalen Bestimmungen. Er ist außerdem auf die Nutzung der folgenden Frequenzbänder beschränkt:

- **4G (LTE-FDD):** B1, B3, B7, B8, B20, B28A
- **3G:** B1, B8
- **2G:** B3, B8

Technische Daten

Technische Daten (CET301R)

Spannungsversorgung	9 – 30VDC
Leistungsaufnahme	< 2W (Ruhezustand), max. 7W
Maße	50 x 100 x 110mm
Gewicht	280g
Betriebstemperatur	-40 °C bis 75 °C
Schutzklasse	IP30
WLAN	2,4 GHz 802.11b/g/n
Mobile Daten	4G (LTE) – Cat 4 bis zu 150 Mbps, 3G – bis zu 42 Mbps, 2G – bis zu 236.8 kbps

Anschlüsse

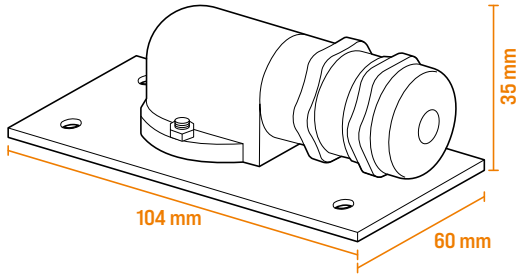
- 4-pol. Buchse für Spannungsversorgung
- 2x SMA für LTE Antenne
- 2x RP-SMA für WiFi Antenne
- 2x SIM-Kartenschacht (Mini SIM 2FF)
- 3x LAN 10/100Mbps
- 1x WAN 10/100Mbps



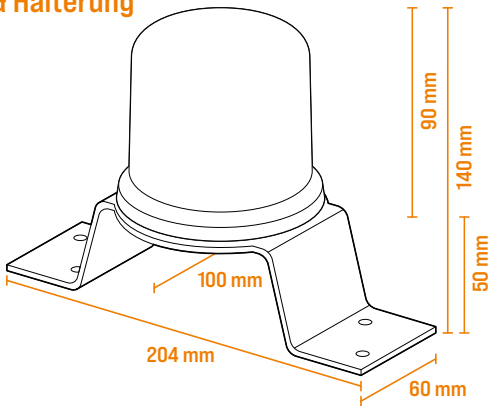
Produktbeschreibung

Abmessungen

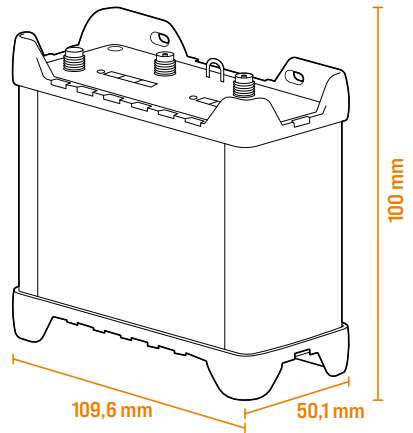
Dachdurchführung



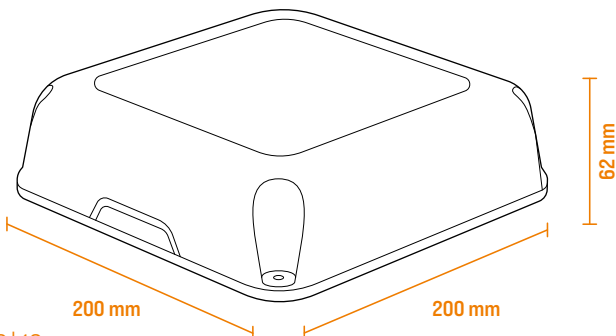
Antenne (MCC29211 | MCC29215) & Halterung



Router

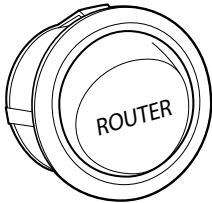


Antenne (MCC29228)

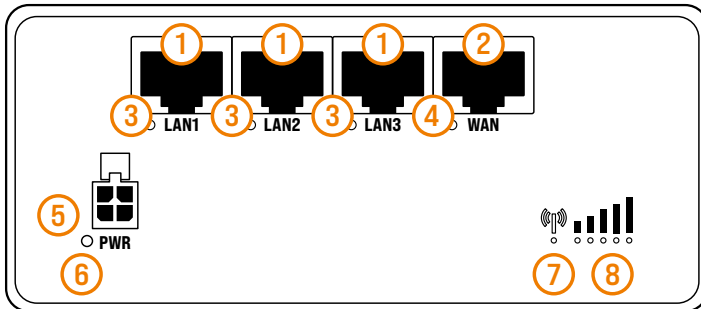


Produktbeschreibung

Bedienelemente



Schalter: Schaltet die Spannungsversorgung des Routers ein bzw. aus.



- ① **LAN Anschlüsse:** Zum Anschluss externer Netzwerkgeräte (z.B. Notebook).
- ② **WAN-Anschluss:** Zum Herstellen einer Internetverbindung über einen externen Router per LAN.
- ③ **LAN-Status-LEDs:** Leuchtet bei hergestellter Verbindung auf und blinkt bei aktiver Datenübertragung.
- ④ **WAN-Status LED:** Leuchtet bei hergestellter Verbindung auf und blinkt bei aktiver Datenübertragung.
- ⑤ **Anschluss Spannungsversorgung:** Zum Herstellen der 12V Spannungsversorgung über das mitgelieferte Kabel oder separat erhältliches *230V-Netzteil (MCC29223)*.
- ⑥ **Router Status-LED:** Leuchtet bei eingeschaltetem **Router** grün.



Produktbeschreibung

⑦ **Mobilfunk-Status-LED:** zeigt den aktuellen Verbindungsstatus:

LED	Beschreibung
Leuchtet abwechselnd grün und rot	Keine SIM eingelegt oder PIN fehlerhaft
Leuchtet abwechselnd grün, orange, rot	Verbindung mit Mobilfunknetz wird hergestellt
Rote LED leuchtet jede Sekunde auf	Verbindung mit 2G Netz hergestellt, keine Datenübertragung
Orange LED leuchtet jede Sekunde auf	Verbindung mit 3G Netz hergestellt, keine Datenübertragung
Grüne LED leuchtet jede Sekunde auf	Verbindung mit 4G Netz hergestellt, keine Datenübertragung
Rote LED leuchtet durchgehend; und blinkt schnell	Verbindung mit 2G Netz hergestellt; und Daten werden übertragen
Orange LED leuchtet durchgehend; und blinkt schnell	Verbindung mit 3G Netz hergestellt; und Daten werden übertragen
Grüne LED leuchtet durchgehend; und blinkt schnell	Verbindung mit 4G Netz hergestellt; und Daten werden übertragen

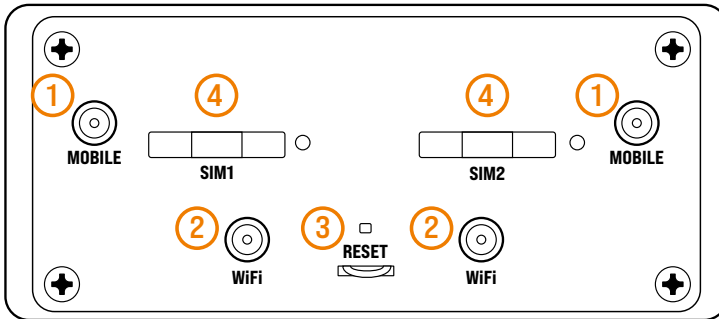
Produktbeschreibung

⑧ Mobilfunk Signalstärke:

Anzahl leuchtende LEDs	Signalstärke in dBm
0	≤ -111 dBm
1	-110 dBm bis -97 dBm
2	-96 dBm bis -82 dBm
3	-81 dBm bis -67 dBm
4	-66 dBm bis -52 dBm
5	≥ -51 dBm



Produktbeschreibung



- ① **Antennenanschlüsse (LTE)**: Zum Anschluss einer LTE-Antenne mit SMA-Anschluss.
- ② **Antennenanschlüsse (WiFi)**: Zum Anschluss einer WiFi-Antenne mit RP-SMA-Anschluss.
- ③ **Reset-Taste**: Setzt den **Router** auf die Werkseinstellungen zurück.
- ④ **SIM-Kartenschacht**: Bei Druck auf die Taste neben dem Schacht wird der Einschub einige Millimeter heraus gedrückt. In den Einschub kann eine Mini SIM-Karte [2FF] eingelegt werden.



Bitte betätigen Sie die **Reset-Taste** nur auf Anweisung eines Caratec-Service-Mitarbeiters.

Sicherheitshinweise



WARNUNG

Stellen Sie sicher, dass Sie die Anleitung und sämtliche Sicherheitshinweise gelesen und verstanden haben, bevor Sie dieses Produkt installieren oder verwenden. Die Nichtbeachtung dieser Hinweise kann zu schweren Verletzungen oder zum Tod führen.

Mögliche Schäden am Fahrzeug



VORSICHT

- Klemmen Sie vor Arbeiten an der Fahrzeugelektrik immer den Minuspol an der Batterie ab, um Schäden an der Elektrik zu vermeiden.
- Bei Fahrzeugen mit Zusatzbatterie muss diese Ebenfalls abgeklemmt werden.
- Unzureichend isolierte oder nicht fachgemäß verbundene Leitungen können zu Fehlfunktionen und Kurzschluss an der Fahrzeugelektrik führen.

Beachten Sie die vom Fahrzeughersteller und lokalen Behörden vorgeschriebenen Sicherheitshinweise und Auflagen. Diese gelten vorrangig vor jeglichen (eventuell abweichenden) Angaben in dieser Anleitung.



Achten Sie insbesondere bei Arbeiten an den folgenden Leitungen darauf, dass alle Anschlüsse fachgerecht erfolgen und alle Kabel und Anschlüsse ausreichend isoliert sind:

- Klemme 30 (Dauerplus, Batterie Plus)
- Klemme 15 (Batterieplus, geschaltet)
- Klemme 31 (Fahrzeugmasse, Batterie Minus)
- Klemme 58 (Rückfahrscheinwerfer)



Sicherheitshinweise



Verwenden Sie zum Verbinden der Leitungen eine Crimpzange oder verlöten Sie die Leitungen fachgerecht. Beachten Sie beim Verlegen der elektrischen Anschlüsse bzw. Leitungen, dass diese nicht geknickt oder verdreht werden, nicht an Ecken oder Kanten scheuern und nicht ohne Schutz durch scharfkantige Durchführungen verlegt werden. Ziehen Sie nicht an den Leitungen und Anschlüssen. Sichern Sie verlegte Leitungen gegen mechanische Beanspruchung durch entsprechende Schutzmaßnahmen und isolieren Sie alle Verbindungen und Anschlüsse.

Verbinden Sie bei jeglichen Anschlüssen an Klemme 31 (Masse) das Kabel mit Kabelschuh und Zahnscheibe an eine geeignete Masseschraube oder mit Kabelschuh und Blechschraube direkt an die Karosserie. Achten Sie hier auf eine gute Masseübertragung.

Beim Abklemmen des Minuspols der Batterie verlieren unter Umständen alle flüchtigen Speicher der Komfrotelektronik ihre gespeicherten Daten. Bitte halten Sie in diesem Fall zur Neueinrichtung benötigte Daten (z.B. Radiocode) bereit.

Hinweise zur Montage



WARNUNG

Die Installation und Inbetriebnahme müssen von einem entsprechend qualifizierten und geschulten Monteur unter Beachtung der geltenden Vorschriften und Gesetze durchgeführt werden. Der Monteur ist für die Beschäftigung von erfahrenem und qualifiziertem Fachpersonal verantwortlich.



WARNUNG

Vergewissern Sie sich, dass Dach und Aufstieg rutschfest, trocken und sauber sind. Verlegen Sie die Kabel so, dass niemand darauf treten oder darüber stolpern kann. Es ist nicht erlaubt Änderungen am System durch Entfernen oder Hinzufügen von Komponenten vorzunehmen.

Sicherheitshinweise



Wird die **Antenne** fest auf einem Kfz verbaut, sind die geltenden Vorschriften der StVZO zu beachten. Insbesondere sind dies in Deutschland StVZO § 19 (2); § 30 C; § 32 (2) und die Verordnung 661/2009 (EG). Wird das Kfz nicht in Deutschland zugelassen, müssen die entsprechenden örtlichen Vorschriften zur Zulassung beachtet werden.

Achten Sie insbesondere darauf, dass:

- die **Antenne** in einer Höhe von mehr als 2 Metern montiert wird;
- die **Antenne** nicht seitlich über den Fahrzeugrand hinausragt;
- die Gesamthöhe des Fahrzeugs + die Höhe der **Antenne** zusammen 4 Meter nicht überschreiten.



VORSICHT

- Achten Sie auf die korrekte Anschlussspannung des Gerätes.
- Öffnen Sie nicht das Gehäuse des Gerätes.
- Nehmen Sie keine Änderungen am Gerät vor.
- Tauchen Sie das Gerät nicht in Wasser oder andere Flüssigkeiten, das Gerät ist nicht vor eindringendem Wasser geschützt.
- Bedienen Sie das Gerät nur mit trockenen und sauberen Händen.
- Nehmen Sie das Gerät bei sichtbarer Beschädigung sofort außer Betrieb.
- Personen, die aufgrund ihrer physischen, sensorischen oder geistigen Fähigkeiten nicht dazu in der Lage sind das Gerät sicher zu bedienen oder zu installieren, sollten dieses Produkt nur unter Aufsicht bedienen oder installieren.
- Setzen Sie das Gerät weder direkter Sonnenstrahlung, starken Temperaturschwankungen, einer hohen Luftfeuchtigkeit, noch einer schlecht belüfteten Umgebung aus.



Beachten Sie unbedingt die Vorschriften des Klebstoffherstellers zur korrekten Verarbeitung des Klebstoffes.



Sicherheitshinweise

Bestimmungsgemäße Verwendung

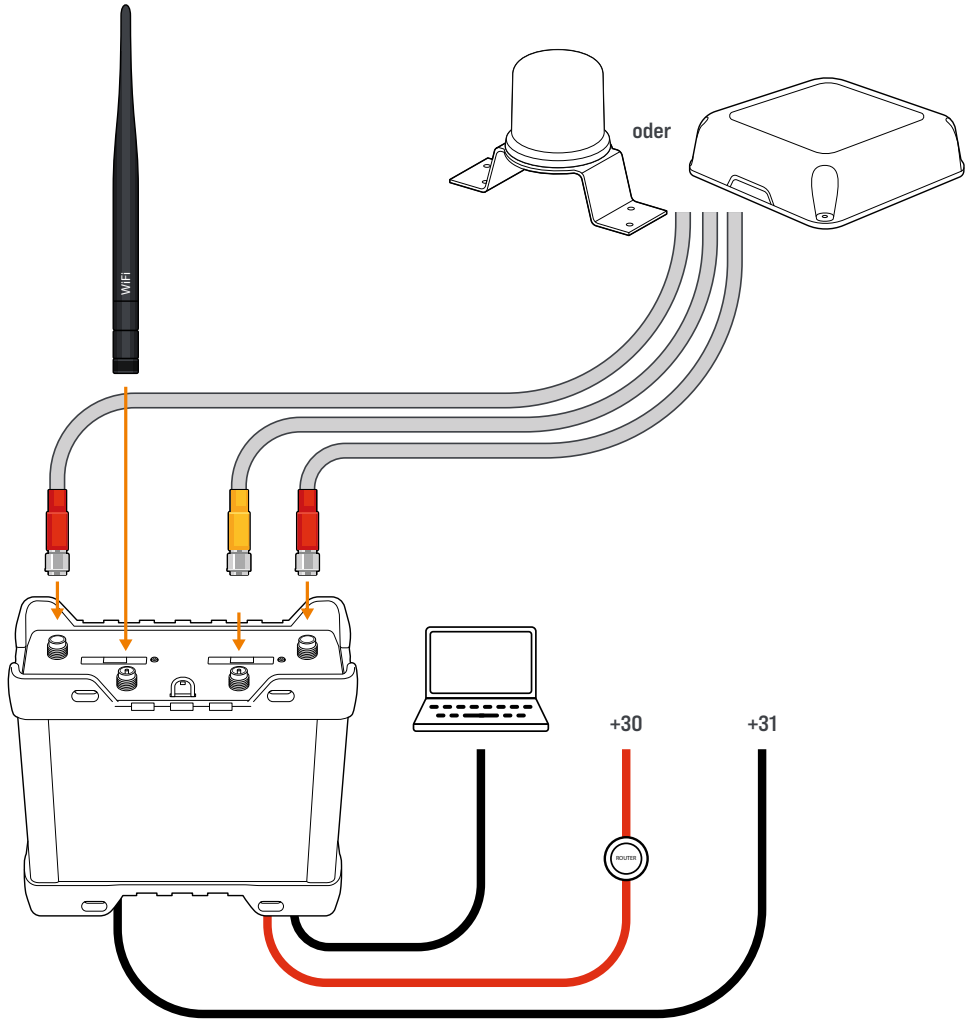
Das Set **CET300R(.2)** ist mit dem mitgelieferten Zubehör ausschließlich zur Verwendung in Fahrzeugen mit 12V Spannungsversorgung vorgesehen.

Das Set **CET300R(.2)** darf nur mit Originalzubehör, -software und -komponenten verwendet werden. Jegliche andere als in dieser Anleitung beschriebene Verwendung gilt als nicht bestimmungsgemäße Verwendung.

Der **Router** kann an einem beliebigen Standort mit Mobilfunknetzabdeckung einen WiFi-Zugangspunkt einrichten. Die Verfügbarkeit und die Geschwindigkeit sind vom Empfang und dem entsprechenden Mobilfunknetzanbieter abhängig.

Installationshinweise

Verbindungsdiagramm



Installationshinweise

Erforderliche Werkzeuge und Hilfsmittel

- Außensechskant (Schlüsselweite 7mm)
- Bohrkrone 21mm
- Gabelschlüssel 41mm
- Gabelschlüssel 29mm
- Kartuschenkleber
- Schleifpapier
- Reinigungsmittel
- Schrauben (optional, falls Antennenhalterung oder Dachdurchführung verschraubt werden soll)

Überprüfung des Lieferumfangs

Stellen Sie vor Beginn der Installation sicher, dass alle im Lieferumfang aufgeführten Einzelteile vorhanden sind.

Installation des Produkts



WARNUNG

Wählen Sie den Montageort des **Router**s so, dass er sich in keinem Fall lösen und zu Verletzungen der Fahrzeuginsassen führen kann. Befestigen Sie den **Router** nicht im Bereich von Airbags, da sonst Verletzungsgefahr besteht.



- Wählen Sie einen geeigneten Montageort, an dem der Kunde ungehinderten Zugang zum **Router** hat.
- Kontrollieren Sie vorher, ob am gewünschten Montageort ausreichend Platz zum Anbringen der Schrauben zur Verfügung steht und bei der Montage keine Leitungen im Fahrzeug beschädigt werden.
- Stellen Sie sicher, dass das Anschlusskabel zum **Router** und der **Antenne** verlegt werden kann.

Installationshinweise

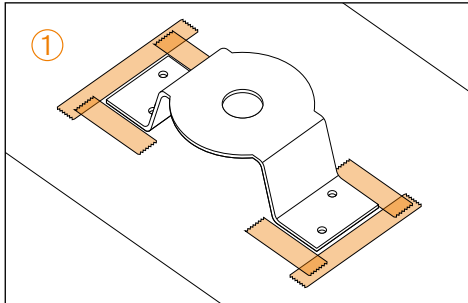
Montageort auswählen



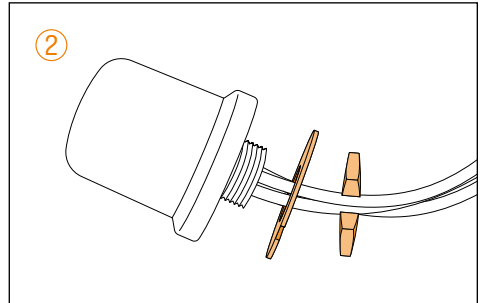
Bitte beachten Sie bei der Wahl des Installationsortes, dass:

- die **Antennenleitungen** (2m) mit dem **Router** verbunden werden können. (Für *Verlängerungsleitungen* siehe *Zubehör*)
- die Leitungen entlang des Dachs geschützt verlegt werden müssen, sodass niemand darauf treten oder darüber stolpern kann.
- die Leitungen unter Verwendung der mitgelieferten **Dachdurchführung** ins Fahrzeuginnere verlegt werden müssen.

Montage der Antennenhalterung (CET300R und CET300R.2)

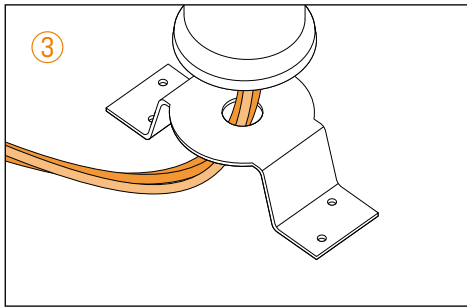


Markieren Sie die Befestigungsorte und kleben Sie entlang der Markierungen ein Klebeband im Abstand von ca. 5 mm auf. Reinigen Sie die Oberfläche gemäß den Herstellervorschriften des verwendeten Klebstoffes.

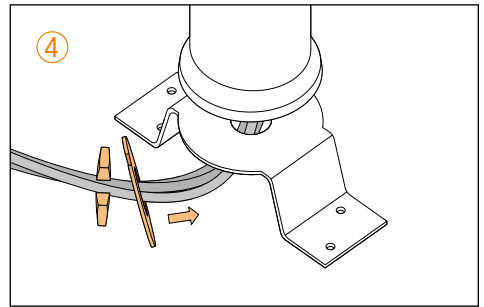


Entfernen Sie die **Mutter** und die **Unterlegscheibe** der **Antenne**.

Installationshinweise



Führen Sie die drei **Antennenleitungen** von oben durch das Loch der **Antennenhalterung**.

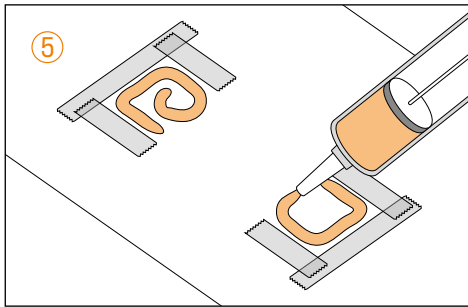


Befestigen Sie die **Unterlegscheibe** und die **Mutter** wieder. Die **Antennenleitungen** können vorsichtig durch die Einkerbungen der **Unterlegscheibe** und der **Mutter** geführt werden.

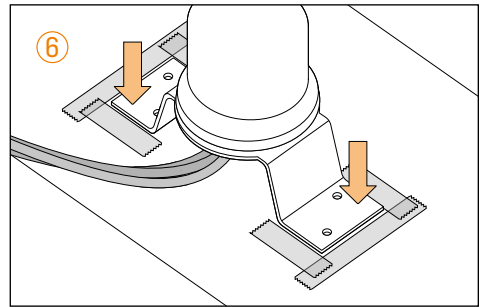


Beachten Sie unbedingt die Herstellervorschriften des Klebstoffherstellers zur korrekten Verarbeitung des Klebstoffes.

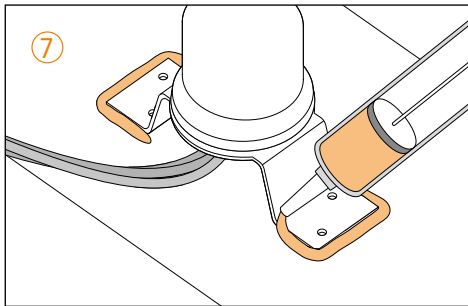
Installationshinweise



Tragen Sie anschließend den Klebstoff auf (z.B. DEKAsyl MS5). Klebstoff nicht im Lieferumfang enthalten, siehe *Zubehör*.



Setzen Sie die **Antennenhalterung** auf die Klebefläche auf und drücken Sie sie gleichmäßig fest. Falls erforderlich kann die **Halterung** auf dem Dach zusätzlich mit Schrauben befestigt werden.



Entfernen Sie das Klebeband und tragen Sie zur Abdichtung rund um die **Halterung** sowie auf den Befestigungsschrauben bzw. den Schraublöchern eine Kleberaube auf.

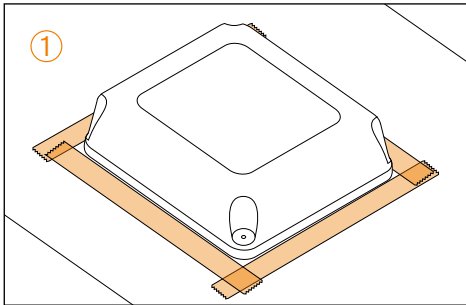
Installationshinweise

Montage der Antenne (CET302R)

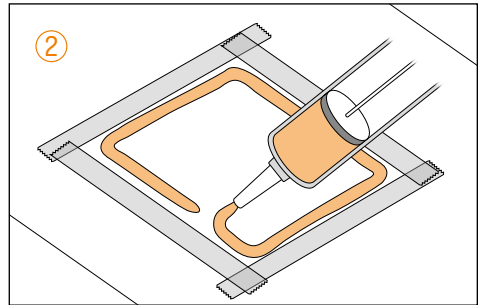


Die **Antenne** darf nur in horizontaler Lage mit der Kabelöffnung entgegen der Fahrtrichtung montiert werden. Die korrekte Ausführung der Installation ist wichtig für die Sicherheit und Dichtigkeit!

Suchen Sie einen Montageort, der nicht in einer Vertiefung des Fahrzeugdaches liegt. Die Antenne muss plan auf dem Dach aufliegen.

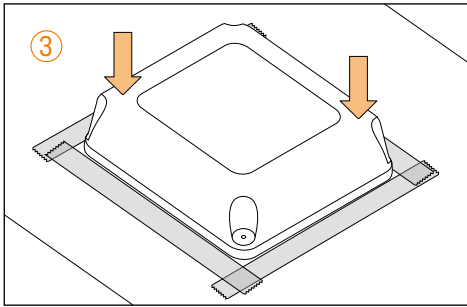


Markieren Sie die Befestigungsorte und kleben Sie entlang der Markierungen ein Klebeband im Abstand von ca. 5 mm auf. Reinigen Sie die Oberfläche gemäß den Herstellervorschriften des verwendeten Klebstoffes.

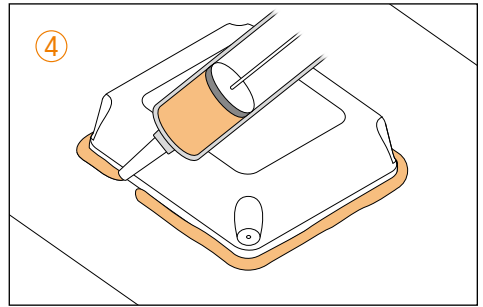


Tragen Sie anschließend den Klebstoff auf (z.B. DEKAsyl MS5). Klebstoff nicht im Lieferumfang enthalten, siehe Zubehör.

Installationshinweise



Setzen Sie die **Antenne** auf die Klebefläche auf und drücken Sie sie gleichmäßig fest. Falls erforderlich kann die **Antenne** auf dem Dach zusätzlich mit Schrauben befestigt werden.



Entfernen Sie das Klebeband und tragen Sie zur Abdichtung rund um die **Antenne** eine Kleberaube auf.

Installationshinweise

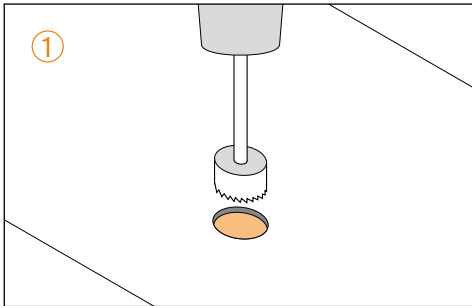
Montageort der Dachdurchführung auswählen



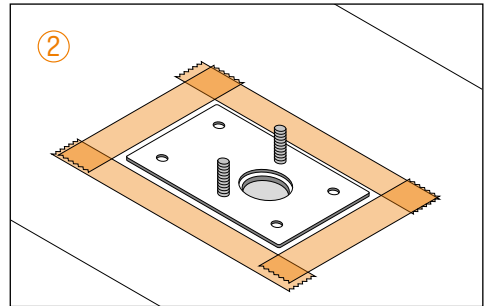
Die mitgelieferte **Dachdurchführung** darf nur in horizontaler Lage mit der Kabelöffnung entgegen der Fahrtrichtung montiert werden. Die korrekte Ausführung der Installation ist wichtig für die Sicherheit und Dichtigkeit!

Suchen Sie einen Montageort, der nicht in einer Vertiefung des Fahrzeugdaches liegt und der im besten Fall direkt über dem Montageort des **Routers** liegt.

Montage der Dachdurchführung



Bohren Sie mittels einer Bohrkronen (\varnothing 21mm) mittig an der für die **Dachdurchführung** vorgesehenen Stelle ein Loch. Entgraten Sie das Bohrloch mit Schleifpapier und schützen Sie die Schnittkante gegen Korrosion.

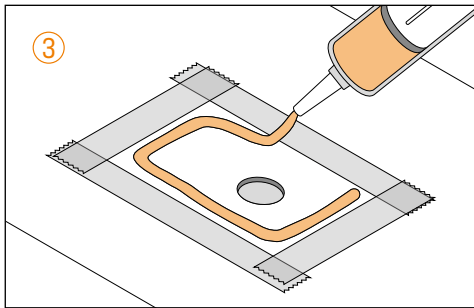


Setzen Sie die **Montageplatte** der **Dachdurchführung** provisorisch auf das Bohrloch und markieren Sie die Befestigungsorte. Kleben Sie entlang der Markierungen ein Klebeband im Abstand von ca. 5 mm auf. Reinigen Sie die Oberfläche gemäß der Herstellervorschriften des verwendeten Klebstoffes.

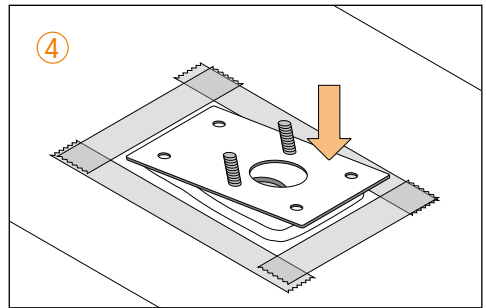
Installationshinweise



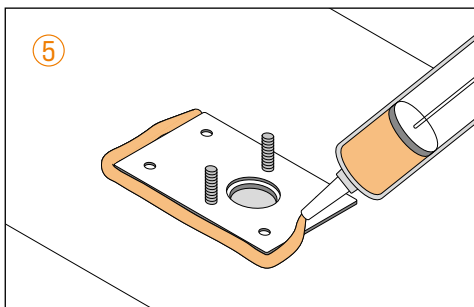
Beachten Sie unbedingt die Herstellervorschriften des Klebstoffherstellers zur korrekten Verarbeitung des Klebstoffes.



Tragen Sie anschließend den Klebstoff auf (z.B. DEKAstyl MS5). Klebstoff nicht im Lieferumfang enthalten, siehe *Zubehör*.



Setzen Sie die **Montageplatte** auf die Klebefläche auf und drücken Sie sie gleichmäßig fest. Falls erforderlich kann die **Montageplatte** auf dem Dach zusätzlich mit Schrauben befestigt werden.



Entfernen Sie das Klebeband und tragen Sie zur Abdichtung rund um die **Montageplatte**, sowie auf den Befestigungsschrauben bzw. den Schraublöchern eine Kleberaube auf.

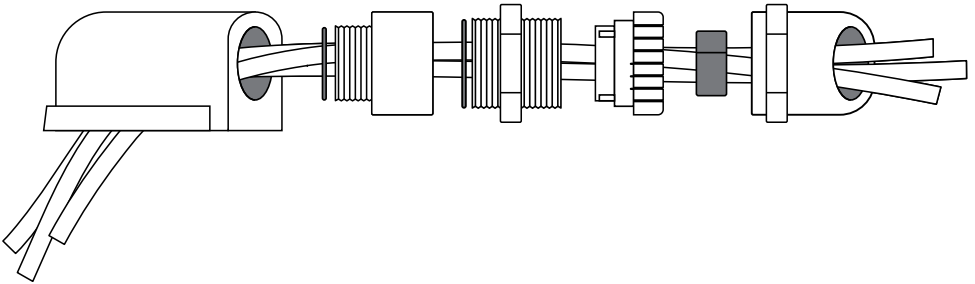
Installationshinweise



Zum Schutz der Leitungen entlang des Wohnmobildachs empfehlen wir die Verwendung von Kabelkanälen, sodass niemand darauf treten oder darüber stolpern kann. Sollten die Leitungen zu lang sein, können Sie sie am **Router** aufrollen.

Es ist nicht erlaubt, die **Antennenleitungen** zu durchtrennen, andernfalls erlischt jegliche Gewährleistung.

Schrauben Sie die **Kabelverschraubung** auseinander.



- ① Führen Sie die Leitungen durch den abgerundeten Teil der **Kabelverschraubung**.
- ② Führen Sie die Leitungen durch den Rest der **Kabelverschraubung** und den **O-Ring**.
- ③ Führen Sie die Leitungen durch die **Erweiterung** und den zweiten **O-Ring**.
- ④ Führen Sie die Leitungen durch die **Winkelverschraubung** und die zugehörige **Dichtung**.
- ⑤ Führen Sie die Leitungen durch das Dach.
- ⑥ Setzen Sie die Leitungen in den **Mehrfachdichteinsatz** ein.

Installationshinweise

Schrauben Sie alle Komponenten der **Dachdurchführung** zusammen und befestigen Sie diese mit den mitgelieferten **selbstsichernden Muttern** auf der **Montageplatte**.

Montage und Anschluss Router



Bei der Wahl des Montageortes ist zu beachten, dass die SIM-Karten immer zugänglich sein müssen.

Mit Hilfe von vier Schrauben ist es möglich, den **Router** in jeder beliebigen Position zu montieren, z.B. an Schrankwänden, Seitenwänden oder am Boden von Staufächern.



- Stellen Sie sicher, dass der Schrank oder das Staufach, in dem das Gerät untergebracht ist, ausreichend belüftet ist, um einen Wärmestau zu vermeiden.
- Wände mit Teppichbelag sind für die Montage ungeeignet.
- Achten Sie beim Anziehen der Schrauben darauf, dass keine Kabel o.ä. hinter oder in der Wand beschädigt werden.
- Der **Router** ist ausschließlich für die Montage in trockenen Innenräumen vorgesehen.

- 1 Schließen Sie die Leitungen der **LTE-Antennen (rot)** an die mit **Mobile** gekennzeichneten **SMA Anschlüsse** an.
- 2 Schließen Sie die Leitung der **WiFi-Antenne (gelb)** an einen der mit **WiFi** gekennzeichneten **RP-SMA Anschlüsse** an.
- 3 Schließen Sie die schwarze **WiFi Antenne** an den verbleibenden **RP-SMA Anschluss** an.
- 4 Schließen Sie für die Spannungsversorgung die **rote Leitung** über den **Schalter** an +12V an und verbinden Sie die **schwarze Leitung** mit Masse.
- 5 Verbinden Sie den **4-poligen Stecker** für die Spannungsversorgung mit dem **Router**.



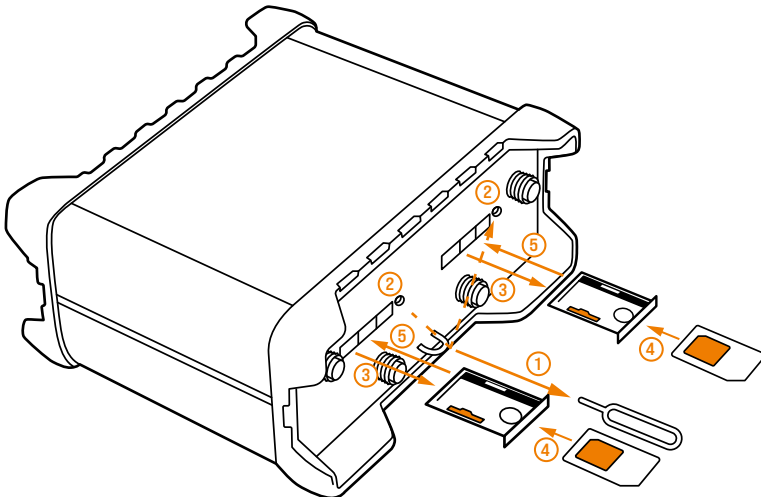
Bedienung



Die SIM-Karte ist nicht Teil des Lieferumfangs. Für die Nutzung einer mobilen Datenverbindung ist eine SIM -Karte und ggf. ein Vertrag mit einem Mobilfunkanbieter erforderlich. Durch die Nutzung können zusätzliche Kosten anfallen. Wenden Sie sich an Ihren Mobilfunkanbieter um weitere Informationen zu erhalten.

Einsetzen/Entfernen der SIM-Karten

- ① Entnehmen Sie das **SIM-Werkzeug** aus dem **Router**.
- ② Drücken Sie die Spitze des **SIM-Werkzeugs** in das Loch neben dem **SIM-Kartenschacht**.
- ③ Entnehmen Sie den **SIM-Kartenschacht** aus dem Gerät.
- ④ Setzen Sie die SIM-Karte (Mini SIM 2FF) in den Schacht. Achten Sie beim Einsetzen auf die korrekte Orientierung der **SIM-Karte**.
- ⑤ Schieben Sie den **SIM-Kartenschacht** zurück ins Gerät.



Bedienung

WLAN-Verbindung per QR-Code herstellen



Hierfür ist ein mobiles Endgerät (z.B. Smartphone oder Tablet) mit einer Kamera und einem QR-Code-Scanner (App) notwendig.

- ① Halten Sie das **Etikett** mit den **QR-Codes** für die Einrichtung bereit und schalten Sie das Gerät durch anschließen der Spannungsversorgung oder umlegen des **Schalters** ein. Warten Sie circa 2 Minuten, bis das Gerät einsatzbereit ist.
- ② Scannen Sie den linken **QR-Code (WLAN)** mit einem QR-Code-Scanner und verbinden Sie sich dadurch mit dem WLAN-Netzwerk des **Routers**.



Ihr Gerät fragt Sie jetzt möglicherweise, ob es eine Verbindung mit dem Netzwerk herstellen soll, obwohl das Netzwerk keinen Internetzugriff hat. Diese Meldung müssen Sie mit **Ja** bestätigen um fortzufahren.



Bedienung

WLAN-Verbindung manuell einrichten

Sie können Ihr WLAN-Endgerät auch manuell mit dem **Router** verbinden. Das werksseitig festgelegte Passwort finden Sie unter dem linken **QR-Code** hinter dem Wort **PASS**. Es besteht in der Regel aus einem zufälligen Wort und einer 3-stelligen Zahl.

Beachten Sie hierbei auch die Groß- und Kleinschreibung. In der **Benutzeroberfläche** können Sie auch ein eigenes Passwort festlegen.

- 1 Öffnen Sie an Ihrem Endgerät die WLAN-Software bzw. die WLAN-Einstellungen und aktivieren Sie ggf. die WLAN Funktion.
- 2 Wählen Sie das WLAN-Netz des **CET300R(.2)** aus. Der vorgegebene Name besteht aus **Caratec_** und einer 3-stelligen Nummer und steht unter dem linken **QR-Code** neben **SSID**. In der **Benutzeroberfläche** können Sie Ihr WLAN-Netz auch umbenennen.
- 3 Klicken Sie ggf. auf **Verbinden** und geben das Passwort ein.

Ein Endgerät mit Netzkabel anschließen

Computer und andere Endgeräte können am **Router** auch mit einem Standard-Netzkabel der Kategorie 5 (CAT5) angeschlossen werden. Dazu verbinden Sie ein entsprechendes Kabel mit dem Endgerät und einem der Anschlüsse **LAN1**, **LAN2** oder **LAN3**.

Ist in der **Benutzeroberfläche** die Funktion **WAN-Port als Lan** aktiviert, kann das Endgerät auch am **WAN** Anschluss mit dem **Router** verbunden werden.

Benutzeroberfläche

Die Bedienung des **Routers** erfolgt über eine **Benutzeroberfläche**, die Sie an einem verbundenen Gerät über einen Internetbrowser öffnen können. In der **Benutzeroberfläche** können Sie das Gerät einrichten, diverse Funktionen ein- oder ausschalten und erhalten Informationen zum aktuellen Status des **Routers**.



Zur Bedienung des **Routers** muss Ihr Endgerät mit dem Netzwerk des **Routers** per LAN-Kabel oder WLAN verbunden sein.

Benutzeroberfläche per QR-Code öffnen

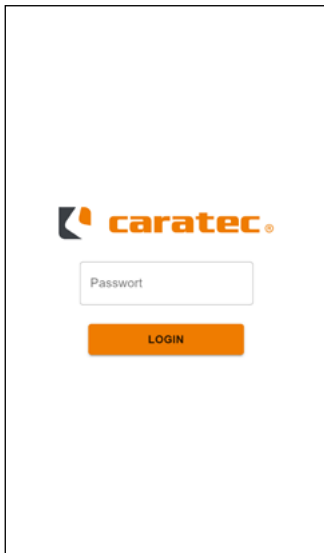
- ① Halten Sie das **Etikett** mit den **QR-Codes** für die Einrichtung bereit und stellen Sie sicher, dass Ihr Endgerät mit dem **Router** entweder kabellos per WLAN oder mit einem Netzwerkkabel verbunden ist. Andernfalls kann die **Benutzerberfläche** nicht aufgerufen werden.
- ② Scannen Sie den rechten **QR-Code (ROUTER)** mit einem QR-Code Scanner. Bestätigen Sie ggf., dass die gescannte Internetadresse im Standardbrowser geöffnet werden soll.
- ③ Es öffnet sich der Internetbrowser auf Ihrem Gerät. Dieser gibt automatisch das Passwort in der **Benutzeroberfläche** des **Routers** ein und leitet Sie zur Startseite der **Oberfläche** weiter.



Benutzeroberfläche

Benutzeroberfläche manuell öffnen

- 1 Öffnen Sie einen Internetbrowser auf ihrem Endgerät.
- 2 Geben Sie in die Adresszeile des Internetbrowsers **http://192.168.1.1/caratec** ein.
- 3 Die **Benutzeroberfläche** wird geöffnet und es erscheint eine Passwortabfrage.



- 4 Geben Sie das werksseitige Passwort ein und klicken Sie auf **Login**. Das werksseitig festgelegte Passwort finden Sie unter dem rechten **QR-Code** hinter dem Wort **PASS**.





Benutzeroberfläche - Hauptmenü



Im **Hauptmenü** der **Benutzeroberfläche** können Sie den aktuellen Verbindungsstatus des **Routers** einsehen und durch einen Klick auf eine der vier **Kacheln** das entsprechende Menü öffnen und dort verschiedene Einstellungen vornehmen.

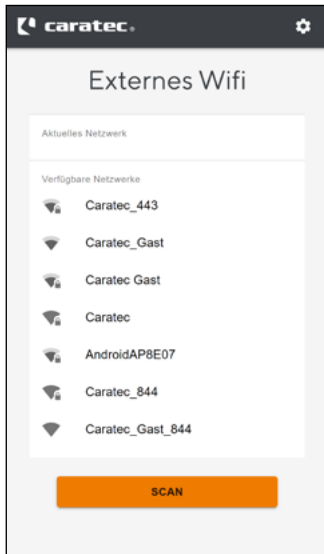
Verbindungsstatus

Die Anzeige **Verbunden mit:** zeigt den aktuell für die Internetverbindung genutzten Verbindungstyp und dessen Status an.

Verbunden mit:	Beschreibung
N/A	keine Verbindung hergestellt
MOBILE 	Mobilfunkverbindung hergestellt
MOBILE 	Mobilfunkverbindung hergestellt (kein Internet)
WLAN 	Verbindung mit externem Netzwerk hergestellt
WLAN 	Verbindung mit externem Netzwerk hergestellt (kein Internet)



Benutzeroberfläche - Extern

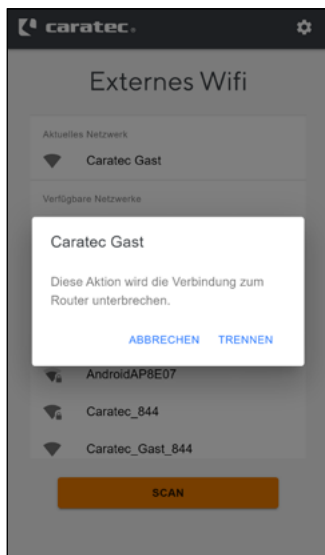


Verbindung mit einem externen WLAN Netzwerk herstellen

Der **Router** bietet Ihnen die Möglichkeit sich mit einem externen WLAN-Netzwerk zu verbinden, um allen mit dem **Router** verbundenen Geräten einen Zugang zum Internet zu ermöglichen. Dieses externe Netzwerk kann sowohl ein frei verfügbares Netzwerk (Hotspot), als auch das verschlüsselte Netzwerk eines Stellplatzes sein.

Benutzeroberfläche - Extern

- ① Öffnen Sie die **Benutzeroberfläche** und klicken auf die Kachel **EXTERN**.
- ② Scannen Sie nach Netzwerken in der Umgebung durch einen Klick auf **SCAN**.
- ③ Klicken Sie auf das WLAN-Netzwerk mit dem Sie den **Router** verbinden möchten.
- ④ Es erscheint ein Fenster mit einer Passworteingabe. Geben Sie (wenn vorhanden) das Passwort des WLAN-Netzwerkes ein mit dem Sie sich verbinden möchten.
- ⑤ Klicken Sie auf **VERBINDEN**. Der **Router** startet unter Umständen neu und verbindet sich mit dem Netzwerk. Das Netzwerk wird nun unter dem Eintrag **Aktuelles Netzwerk** angezeigt.



Verbindung mit externem WLAN Netzwerk trennen

Der **Router** priorisiert stets die Verbindung per WLAN. Es kann jedoch vorkommen, dass die Verbindung über ein externes WLAN-Netzwerk langsam ist oder nicht einwandfrei funktioniert. In diesen Situationen kann es sinnvoll sein, ein verbundenes Netzwerk zu trennen. Dazu klicken Sie auf das Netzwerk unter **Aktuelles Netzwerk** und bestätigen anschließend durch klicken auf **TRENNEN** das Entfernen der Verbindung. Der **Router** verbindet sich nun nicht mehr mit dem externen WLAN-Netzwerk.



Benutzeroberfläche - Mobil

Mobilern Internetzugang konfigurieren

Der mobile Internetzugang muss im **Router** einmalig konfiguriert werden und ist anschließend automatisch aktiviert, wenn kein externes WLAN-Netzwerk verbunden ist. Zur Nutzung des mobilen Internetzugangs benötigen Sie von ihrem Netzbetreiber eine SIM-Karte (Mini SIM 2FF), Ihre PIN (Personal Identification Number) und ggf. den PUK (Personal Unlock Key). Legen Sie die SIM-Karte ein bevor Sie den **Router** starten und mit der Konfiguration beginnen (*siehe Einsetzen/Entfernen der SIM-Karten*).

The image displays two screenshots of the Caratec mobile data configuration interface. The left screenshot shows the 'Mobile Daten' screen with a toggle for 'Mobile Daten aktivieren' and a dropdown menu for SIM card selection. The right screenshot shows the configuration details for SIM card 1, including PIN, APN, and authentication settings.

Screenshot 1 (Left):

- Header: caratec. Mobile Daten
- Toggle: Mobile Daten aktivieren (activated)
- Dropdown: Simkarte 1, Simkarte 2
- Status: SIM 1 (not inserted). Verbindung: Disconnected (2G (GSM)). Netzwerk: searching. Anbieter: N/A. Download: 0 MB
- Form: Simkarte 1 PIN: 1234
- Toggle: Auto APN
- Form: Manueller APN: apn.apn
- Button: BESTÄTIGEN

Screenshot 2 (Right):

- Header: caratec. Mobile Daten
- Download: 0 MB
- Form: Simkarte 1 PIN: 1234
- Toggle: Auto APN
- Form: Manueller APN: apn.apn
- Form: Authentifizierung: PAP
- Form: Benutzername: user
- Form: Passwort: pass
- Form: Simkarte 2
- Button: BESTÄTIGEN

Benutzeroberfläche - Mobil

- ① Öffnen Sie die **Benutzeroberfläche** und klicken auf die Kachel **MOBIL**.
- ② Klicken Sie auf den **Schieberegler** neben **Mobile Daten aktivieren**, um die mobilen Daten zu aktivieren.
- ③ Wählen Sie bei **Standard** die SIM-Karte bzw. den SIM-Kartenschacht aus den Sie aktuell nutzen möchten.
- ④ Geben Sie die PIN und ggf. den PUK der SIM-Karte ein.
- ⑤ optional: Bei manchen Anbietern kann es notwendig sein die APN-Einstellungen manuell zu konfigurieren. Sollten Sie Probleme mit dem Zugriff auf die mobilen Daten haben, sollten Sie diese Einstellungen entsprechend den Vorgaben Ihres Mobilfunkanbieters vornehmen. Dazu klicken Sie auf den **Schieberegler** neben **Auto APN**, um die manuellen APN-Einstellungen anzuzeigen.
- ⑥ Bestätigen Sie die vorgenommenen Änderungen, indem Sie auf die Taste **BESTÄTIGEN** am unteren Bildschirmrand klicken. Das Gerät startet neu und versucht die Verbindung herzustellen.

Die manuellen APN-Einstellungen zweier großer Mobilfunkbetreiber können Sie dieser Tabelle entnehmen. Diese Informationen können sich jederzeit ändern. Sie können die aktuellen Einstellungen bei Ihrem Mobilfunkanbieter erfragen.



Anbieter	manueller APN	Authentifizierung	Benutzername	Passwort
Vodafone	web.vodafone.de	PAP	-	-
Telekom	internet.telekom	PAP	t-mobile	tm

Benutzeroberfläche - Mobil

Statusanzeige

Der **Router** zeigt Ihnen direkt in der **Benutzeroberfläche** die aktuellen Informationen zum Status der mobilen Datenverbindung an. Dazu öffnen Sie die **Benutzeroberfläche** und klicken auf die Kachel **MOBIL**.

Unter dem Abschnitt **Status** werden Ihnen die Informationen zur aktuellen mobilen Datenverbindung angezeigt. Eine genaue Beschreibung entnehmen Sie den folgenden Tabellen.

SIM1/2:	Status der aktuell genutzten SIM-Karte (1 oder 2)
not inserted	In den ausgewählten SIM-Kartenschacht wurde keine SIM-Karte eingesetzt.
inserted, PIN required	Die eingelegte SIM-Karte erfordert eine PIN. Diese wurde nicht oder falsch konfiguriert.
unknown	Die SIM-Karte wurde falsch eingelegt oder der SIM-Kartenschacht ist beschädigt.
Verbindung:	Zeigt den aktuellen Verbindungsstatus
Connected	Das Gerät hat aktuell eine aktive Datenverbindung. Die Angabe in Klammern beschreibt den aktuellen Verbindungstyp z.B. 4G (LTE).
Disconnected	Das Gerät hat aktuell keine aktive Datenverbindung. Die Angabe in Klammern beschreibt den aktuellen Verbindungstyp z.B. 4G (LTE).

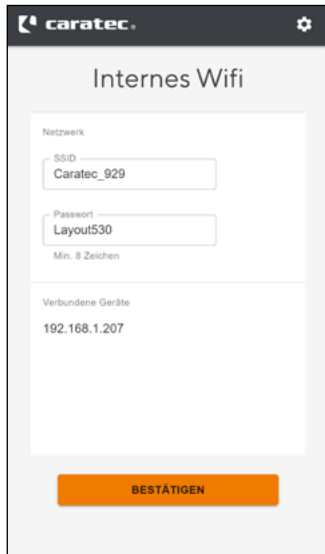
Benutzeroberfläche - Mobil

Netzwerk:	Zeigt den aktuellen Status des Gerätes im Mobilfunknetzwerk
Unregistered	Das Gerät ist aktuell bei keinem Mobilfunkanbieter registriert und sucht nicht nach einem passenden Netz.
Registered (home)	Das Gerät ist im Heimnetzwerk des Mobilfunkanbieters registriert.
Registered (roaming)	Das Gerät ist in einem anderen als seinem Heimnetzwerk registriert.
Searching	Das Gerät sucht nach einem passenden Mobilfunknetz.
Network denied	Die Registrierung des Gerätes wurde vom Mobilfunknetzbetreiber abgelehnt.
Unknown	Der Status kann aktuell nicht abgerufen werden.
Download:	Zeigt das während der aktuellen Verbindung genutzte Datenvolumen an.
Anbieter:	Zeigt den Namen des aktuell genutzten Mobilfunkanbieters.



Das angezeigte Datenvolumen entspricht nicht dem Datenvolumen, das Ihr Mobilfunkanbieter für Abrechnungszwecke nutzt. Dieser Wert wird intern vom **Router** berechnet und kann je nach Nutzungsverhalten stark von der Berechnung Ihres Mobilfunkanbieters abweichen.

Benutzeroberfläche - Intern



Name und/oder Passwort des internen WLAN Netzwerkes ändern

Im Menü **Intern** können Sie das werksseitige Passwort und den Netzwerknamen (SSID) des internen Netzwerkes verändern. Dazu füllen Sie die Felder **SSID** und **Passwort** unter dem Abschnitt **Netzwerk** aus. Beachten Sie hierbei, dass das Passwort mindestens 8 Zeichen lang sein muss. Die Änderungen werden durch klicken auf **BESTÄTIGEN** gespeichert und der **Router** startet neu. Bitte beachten Sie, dass Sie sich durch ändern des Namens und/oder des Passworts nicht mehr über das Scannen des **QR-Codes** mit dem Netzwerk verbinden können.

Verbundene Geräte anzeigen

Im Menü **Intern** wird Ihnen eine Liste der aktuell mit dem **Router** verbundenen Geräte angezeigt. Diese werden unter dem Punkt **Verbundene Geräte** in Form der lokalen IP-Adresse aufgelistet.

Benutzeroberfläche - Gast

Der **Router** bietet Ihnen die Möglichkeit Gästen einen eigenen Internetzugang bereitzustellen. Mit diesem Zugang können Gäste über den **Router** auf das Internet zugreifen, aber nicht auf Ihre Geräte im Hauptnetzwerk. Zudem haben Sie die Möglichkeit das Datenvolumen für den Gastzugang zu beschränken. Dadurch können Sie die Kontrolle über das vom **Router** verbrauchte Datenvolumen behalten und ggf. zusätzliche Kosten verhindern.

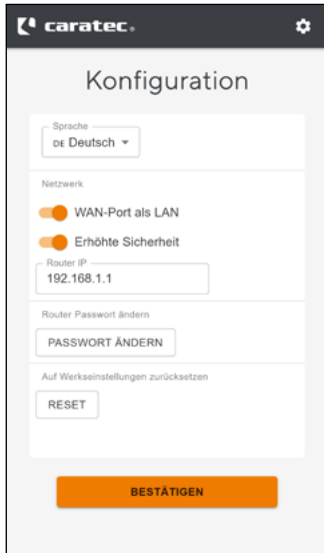
Gast Zugang aktivieren

- ① Öffnen Sie die **Benutzeroberfläche** und klicken auf die Kachel **GAST**.
- ② Klicken Sie auf den **Schieberegler** neben **Gast Zugang aktivieren**, um den Gast Zugang zu aktivieren.
- ③ Ändern Sie ggf. den Namen des Gast Netzwerks [SSID], den Benutzernamen, das Passwort oder das für den Gastzugang verfügbare Datenvolumen.

Das Datenvolumen wird jeweils automatisch am 30. des Monats zurückgesetzt. Bei Verbrauch des verfügbaren Datenvolumens wird den Nutzern des Gastzugangs ein entsprechender Hinweis angezeigt.



Benutzeroberfläche - Erweiterte Einstellungen



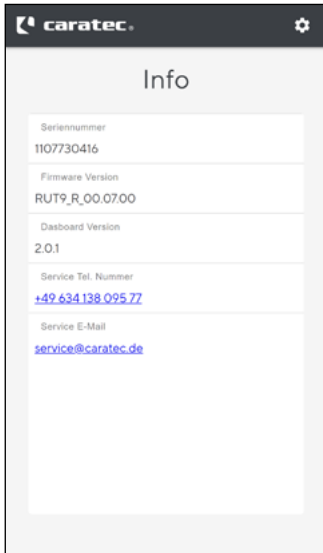
Der **Router** bietet noch erweiterte Einstellungen. Um die erweiterten Einstellungen aufzurufen, klicken Sie auf das **Zahnrad** in der oberen rechten Ecke der **Benutzeroberfläche**. Und klicken anschließend auf **Konfiguration**. Hier finden Sie auch einige Optionen, die nur von fachkundigen Nutzern geändert werden sollten. Eine falsche Konfiguration kann dazu führen, dass Sie über die gewohnten Wege keinen Zugriff mehr auf das Gerät erhalten.

Benutzeroberfläche - Erweiterte Einstellungen

Einstellung	Optionen	Beschreibung
Sprache	Deutsch, Englisch, Italienisch	Ändert die Menüsprache der Benutzeroberfläche .
WAN-Port als LAN	Ein, Aus	Ändert die Zuweisung des WAN-Ports am Router . Durch Aktivierung kann der Port wie ein LAN-Port genutzt werden. Ist diese Funktion deaktiviert, kann am WAN-Port ein externes Modem angeschlossen werden, um eine Internetverbindung herzustellen.
Erhöhte Sicherheit	Ein, Aus	Wird diese Funktion aktiviert, deaktiviert der Router die Verschlüsselungsmethode TKIP. Dies bietet eine erhöhte Sicherheit bei u.U. geringerer Kompatibilität mit älteren Geräten.
Router IP	XXX.XXX.XXX.XXX	Bietet die Möglichkeit die IP Adresse des Routers zu ändern. Dies kann Fehler durch einen IP-Adresskonflikt beheben.
Router Passwort ändern	PASSWORT ÄNDERN	Bietet die Möglichkeit das Passwort des Routers zu ändern. Hierzu benötigen Sie das aktuelle Router Passwort. Das neue Passwort muss mindestens 8 Zeichen, einen Großbuchstaben und eine Zahl enthalten.
Auf Werkseinstellungen zurücksetzen	RESET	Setzt die Einstellungen des Routers auf die Werkseinstellungen zurück. Das Gerät startet neu. Dieser Vorgang kann einige Minuten dauern.



Benutzeroberfläche - Info



Um Informationen zu Ihrem **Router** aufzurufen, klicken Sie auf das **Zahnrad** in der oberen rechten Ecke der **Benutzeroberfläche** und anschließend auf **Info**.

Hier finden Sie allgemeine Informationen zu Ihrem Gerät, diese benötigen Sie eventuell im Servicefall.

Benutzeroberfläche - Abmelden



Um sich von der **Benutzeroberfläche** abzumelden, klicken Sie auf das **Zahnrad** in der oberen rechten Ecke der **Benutzeroberfläche**. Klicken Sie anschließend auf **Abmelden**.

Instandhaltung/Wartung

Verhalten in Notfällen und Ausnahmesituationen

Schalten Sie das Gerät in abnormalen Situationen sofort aus und trennen es von der Spannungsversorgung.

Reinigung



VORSICHT

- Trennen Sie das Gerät vor der Reinigung von der Spannungsversorgung.
- Verwenden Sie zur Reinigung keinen Hochdruckreiniger und nur milde Reinigungsmittel.

Fehlersuche und Reparaturen



WARNUNG

- Das Produkt darf nur von einer qualifizierten und geschulten Person repariert werden.
- Wenden Sie sich zur Reparatur an den Hersteller (siehe *Rückseite*) oder Ihren Fachhändler.

Zubehör

Artikel Nummer	Beschreibung
MCC29223	Externes 230V Netzteil
CEZ104	Caratec Antennenverlängerung RP-SMA (WiFi) für CET300R, 2 m
CEZ105	Caratec Antennenverlängerung SMA (LTE) für CET300R, 2 m
DEKAMS-5.02	DEKAsyl MS-5 Polymer Kraftkleber, Kartusche 290ml, schwarz
DEKAMS-5.03	DEKAsyl MS-5 Polymer Kraftkleber, Kartusche 290ml, weiß

EU-Konformitätserklärung

EU-Konformitätserklärung

Der Router RUT950 muss in Übereinstimmung mit allen anwendbaren nationalen und internationalen Gesetzen sowie mit allen speziellen Einschränkungen verwendet werden, die die Verwendung des Kommunikationsmoduls in vorgeschriebenen Anwendungen und Umgebungen regeln.

Hiermit erklärt TELTONIKA, dass sich das Gerät RUT950 in Übereinstimmung mit den grundlegenden Anforderungen und den übrigen einschlägigen Bestimmungen der Richtlinie CE/RED befindet.

Der vollständige Text der EU-Konformitätserklärung ist unter der folgenden Internetadresse abrufbar: https://wiki.teltonika-networks.com/view/RUT950_CE/RED

The full text of the EU declaration of conformity is available at the following internet address: https://wiki.teltonika-networks.com/view/RUT950_CE/RED



Entsorgung

Getrennte Entsorgung

Elektro- und Elektronikgeräte, die zu Abfall geworden sind, werden als Altgeräte bezeichnet. Besitzer von Altgeräten haben diese einer vom unsortierten Siedlungsabfall getrennten Entsorgung zuzuführen. Altgeräte gehören insbesondere nicht in den Hausmüll, sondern in spezielle Sammel- und Rückgabesysteme.

Batterien und Akkus

Besitzer von Altgeräten haben Altbatterien und Altakkumulatoren, die nicht vom Altgerät umschlossen sind und zerstörungsfrei aus dem Altgerät entnommen werden können, im Regelfall vor der Abgabe an einer Erfassungsstelle vom Altgerät zu trennen. Dies gilt nicht, soweit Altgeräte einer Vorbereitung zur Wiederverwendung unter Beteiligung eines öffentlich-rechtlichen Entsorgungsträgers zugeführt werden.

Möglichkeiten der Rückgabe von Altgeräten

Besitzer von Altgeräten aus privaten Haushalten können diese bei den Sammelstellen der öffentlich-rechtlichen Entsorgungsträger oder bei den von Herstellern oder Vertreibern im Sinne des ElektroG eingerichteten Rücknahmestellen unentgeltlich abgeben.

Rücknahmepflichtig sind Geschäfte mit einer Verkaufsfläche von mindestens 400 m² für Elektro- und Elektronikgeräte sowie diejenigen Lebensmittelgeschäfte mit einer Gesamtverkaufsfläche von mindestens 800 m², die mehrmals pro Jahr oder dauerhaft Elektro- und Elektronikgeräte anbieten und auf dem Markt bereitstellen. Dies gilt auch bei Vertrieb unter Verwendung von Fernkommunikationsmitteln, wenn die Lager- und Versandflächen für Elektro- und Elektronikgeräte mindestens 400 m² betragen oder die gesamten Lager- und Versandflächen mindestens 800 m² betragen. Vertreiber haben die Rücknahme grundsätzlich durch geeignete Rückgabemöglichkeiten in zumutbarer Entfernung zum jeweiligen Endnutzer zu gewährleisten.

Die Möglichkeit der unentgeltlichen Rückgabe eines Altgerätes besteht bei rücknahmepflichtigen Vertreibern unter anderem dann, wenn ein neues gleichartiges Gerät, das im Wesentlichen die gleichen Funktionen erfüllt, an einen Endnutzer abgegeben wird.

Wenn ein neues Gerät an einen privaten Haushalt ausgeliefert wird, kann das gleichartige Altgerät auch dort zur unentgeltlichen Abholung übergeben werden; dies gilt bei einem Vertrieb unter

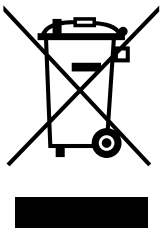
Entsorgung

Verwendung von Fernkommunikationsmitteln für Geräte der Kategorien 1, 2 oder 4 gemäß § 2 Abs. 1 ElektroG, nämlich „Wärmeüberträger“, „Bildschirmgeräte“ oder „Großgeräte“ (letztere mit mindestens einer äußeren Abmessung über 50 Zentimeter). Zu einer entsprechenden Rückgabe-Absicht werden Endnutzer beim Abschluss eines Kaufvertrages befragt. Außerdem besteht die Möglichkeit der unentgeltlichen Rückgabe bei Sammelstellen der Vertreiber unabhängig vom Kauf eines neuen Gerätes für solche Altgeräte, die in keiner äußeren Abmessung größer als 25 Zentimeter sind, und zwar beschränkt auf drei Altgeräte pro Geräteart.

Datenschutz-Hinweis

Altgeräte enthalten häufig sensible personenbezogene Daten. Dies gilt insbesondere für Geräte der Informations- und Telekommunikationstechnik wie Computer und Smartphones. Bitte beachten Sie in Ihrem eigenen Interesse, dass für die Löschung der Daten auf den zu entsorgenden Altgeräten jeder Endnutzer selbst verantwortlich ist.

Bedeutung des Symbols „durchgestrichene Mülltonne



Das Symbol auf dem Produkt, dem Zubehör oder der Verpackung zeigt an, dass dieses Gerät nicht als unsortierter Abfall entsorgt werden darf, sondern an einer speziellen Sammelstelle abgegeben werden muss! Entsorgen Sie das Gerät an einer Sammelstelle für Recycling und Entsorgung von elektrischen und elektronischen Altgeräten, die über Systeme zur getrennten Sammlung von Elektro und Elektronikgeräten verfügen, wenn Sie innerhalb der EU und in anderen europäischen Ländern leben. Mit der korrekten Entsorgung des Geräts helfen Sie, mögliche Gefahren für die Umwelt und die Gesundheit zu vermeiden, die durch einen unsachgemäßen Umgang mit Altgeräten verursacht werden können. Die Wiederverwertung von Materialien trägt zur Erhaltung der natürlichen Ressourcen bei.

Entsorgung von Verpackungsabfällen

Die Verpackung besteht aus Materialien, die möglicherweise über Ihre örtlichen Recyclinganlagen entsorgt werden können. Indem Sie die Verpackung und den Verpackungsabfall ordnungsgemäß entsorgen, tragen Sie dazu bei, mögliche Gefahren für die Umwelt und die öffentliche Gesundheit zu vermeiden.





Caratec GmbH

Carl-Bosch-Straße 7
76829 Landau

Tel. +49 6341 38095-0
Fax +49 6341 38095-74

www.caratec.de

